

穴吊具

★ ワンタッチ式

RHP

JAPAN CLAMP

日本クランプ株式会社

【基本使用荷重】

0.7 ton

【特長】

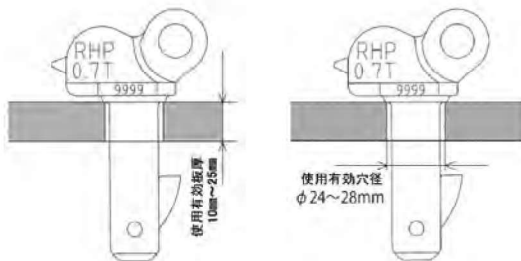
- ◆ ボルト穴に差し込むだけでつり上げ可能
- ◆ 取り外しは解除用つまみを引き上げるだけのワンタッチ式
- ◆ 軽量小型

【用途】

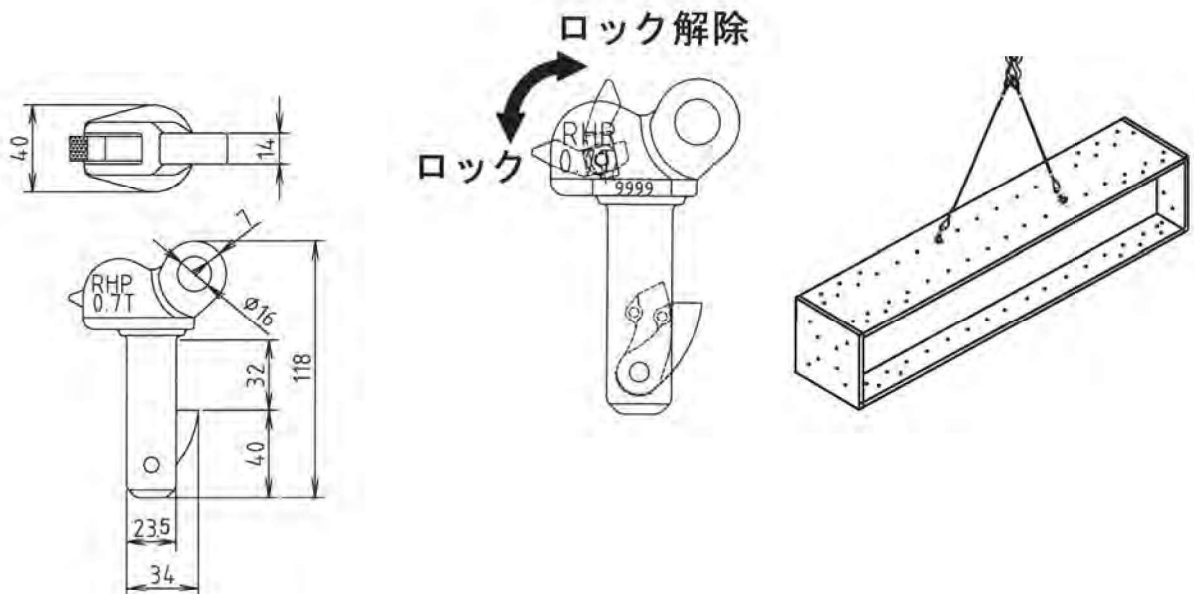
- 切張用の部品材
- フランジ穴でのつり上げ等
穴を使ったつり上げ

【使用上の注意】

- ◆ 適用ボルト穴径の範囲内で使用してください。
- ◆ 解除用つまみに衝撃を与えないでください。



【仕様】



基本使用荷重	0.7 ton
使用有効穴径	φ24~φ28mm
使用有効板厚	10~25mm
自重	0.35kg