

**新**  
**NEW**

ボルト用マーキングスタンプ NEWラインナップ

# ボルトライン

M16, M20, M22, M24ボルトに対応



M16



M20

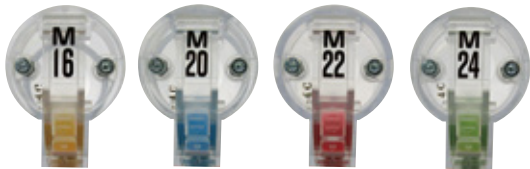


M22



M24

## 販売・レンタル取り扱い商品



各サイズのソケットで付け替え可能  
さらに本体にサイズ印字があるのでわかりやすい!!



マーキング位置

ソケットが透明なので、  
マーキング位置が  
わかりやすい!!



本体部はマグネット式で簡単に着脱可能  
引っ張るだけで簡単にソケットが外れます



ボルト側面

ボルト角

ボルト側面/角のマーキング、  
どちらもOK!

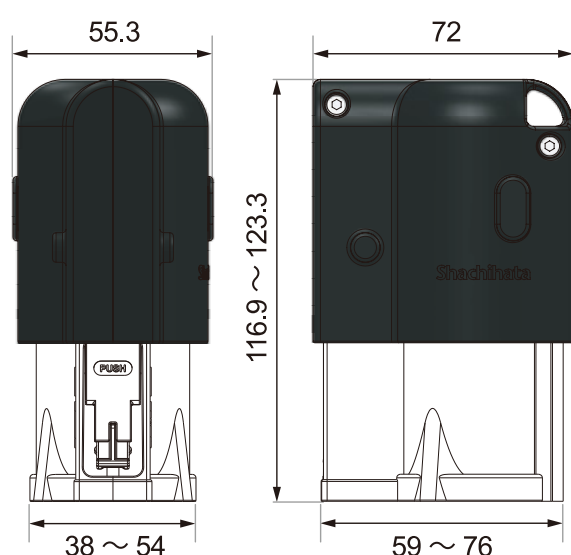
## 仕様

ソケット	M16,M20,M22,M24用
重量	143g~156g
適合ボルト	S10T・F10T・F8T 超高力ボルト ※超高力用は専用カートリッジが必要

## 販売

本体セット	XBL-M16N,XBL-M20N XBL-M22N,XBL-M24N
ソケット単体	M16,M20,M22,M24用
インキカートリッジ	【非乾燥性インキ】 3P (M16~24) インキ色:白
	【遅乾性インキ】 1P (M16~24) インキ色:白、黒、ピンク、黄、青 ※受注生産カラー ピンク、黄、青 及び 超高力用カートリッジ

## 寸法



単位:mm

製造元:シヤチハタ株式会社

# レンタルもご活用ください!!

## 当社のコードレスシャーレンチ1台レンタルにつき、 ボルトライン本体1個レンタルサービス!!

(コードレスレンチの機種/ソケットサイズは選択可能)



※ 2個目以降はレンタル料別途  
インキカートリッジは販売となります

# ジロー株式会社

シャーレンチ他 建築&橋梁機器レンタル  
販売・修理・校正・開発・オリジナル商品取り扱い



JIRO PROSHOP  
WEBでもご購入できます



札幌営業所 TEL:011-818-7065  
岩手営業所 TEL:0197-61-0881  
埼玉営業所 TEL:048-291-3232  
東京営業所 TEL:03-5879-9602

神奈川営業所 TEL:044-270-3581  
静岡営業所 TEL:0545-53-2117  
名古屋営業所 TEL:052-363-2061  
大阪営業所 TEL:06-6855-2600

広島営業所 TEL:082-832-2155  
北九州営業所 TEL:093-661-0990  
福岡営業所 TEL:092-503-1051  
沖縄営業所 TEL:098-877-1082